



Association des Amis du Centre de Cancérologie Chénieux – Limoges – www.aacc.fr

LA MAFA POCHETTE

Le tutoriel de la pochette de transport pour camoufler « l'infuseur »,
(matériel pour la chimiothérapie à domicile)



MATERIEL

Tissu extérieur 56 cm x 15 cm

Tissu intérieur 56 cm x 15 cm

Attache mousqueton soit en tissu 13 cm x 10 cm soit 13 cm de sangle

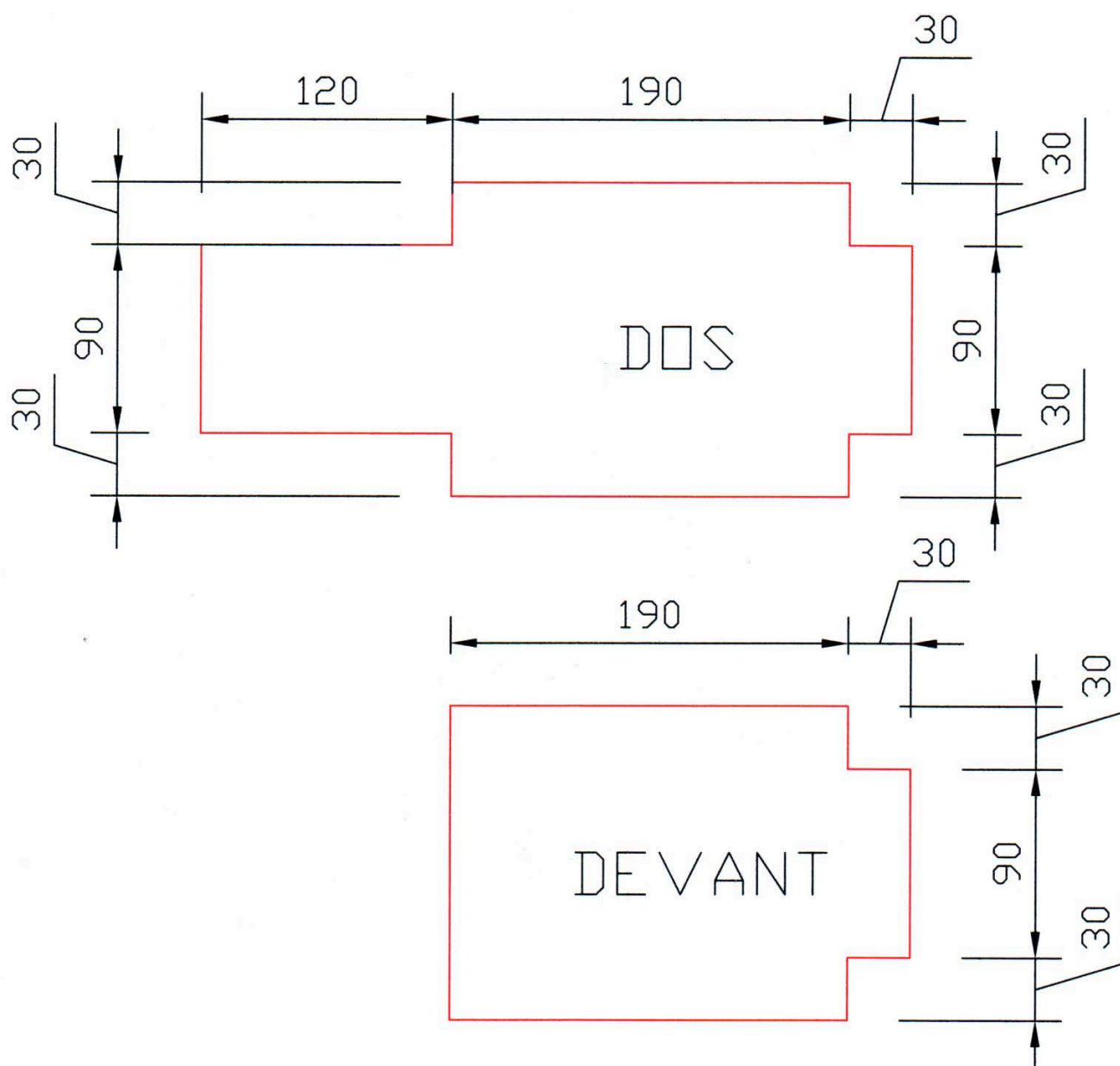
Molleton fin 56 cm x 15 cm Scratch 5 cm

1 mousqueton



Association des Amis du Centre de Cancérologie Chénieux – Limoges – www.aacc.fr

CROQUIS



Les côtes du croquis sont en millimètres

Les marges de coutures de 0,75 cm ou $\frac{1}{4}$ de inch sont comprises sur le croquis de coupe ci-dessus.

Couper dans le molleton, dans le tissu extérieur et dans le tissu intérieur une pièce de DOS et une pièce de DEVANT en suivant le croquis ci-dessus.

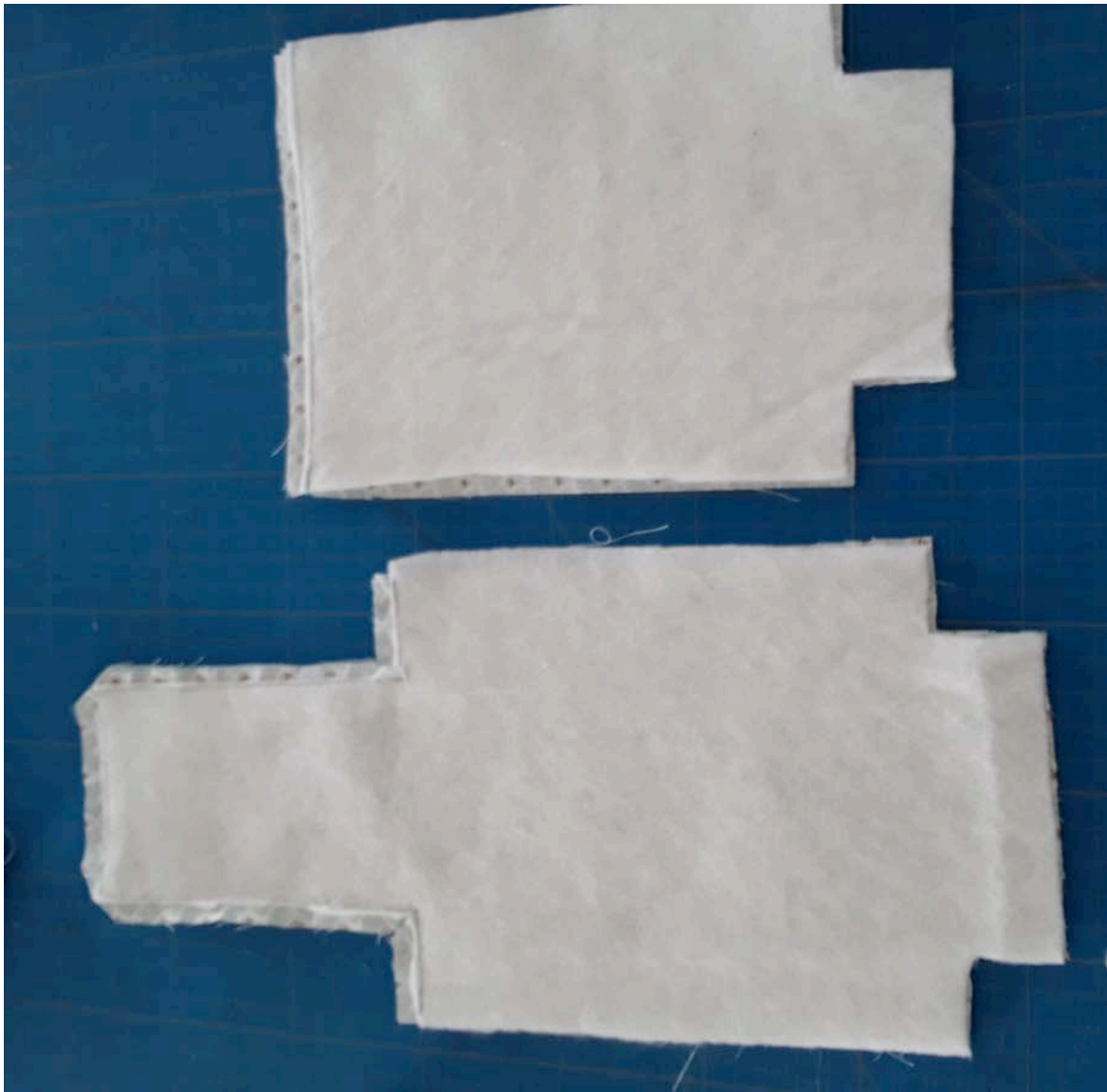


Association des Amis du Centre de Cancérologie Chénieux – Limoges – www.aacc.fr

REALISATION DE LA POCLETTE

Mettre les 2 pièces DOS avec la languette endroit contre endroit sur le molleton et coudre la partie haute et la languette.

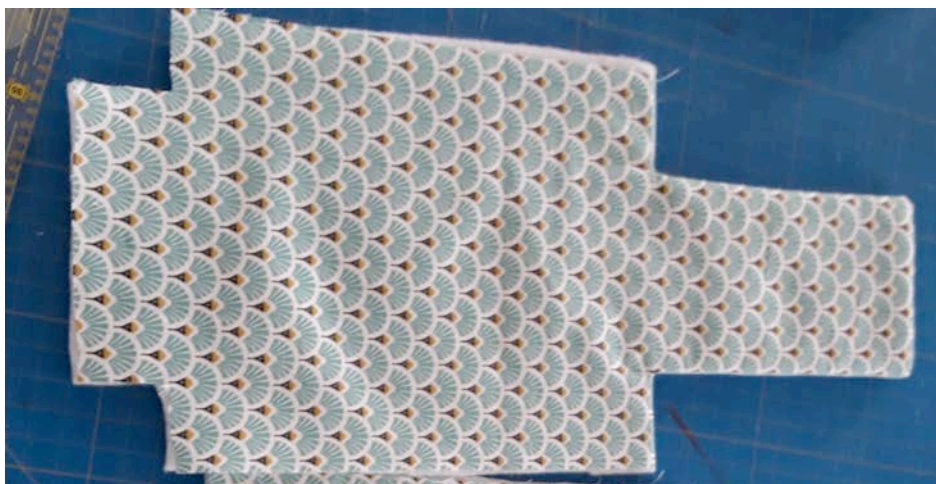
Mettre les 2 pièces DEVANT endroit contre endroit sur le molleton et coudre la partie haute.



Dégager la couture : couper le molleton à ras de la couture pour ne pas avoir de surépaisseur



Association des Amis du Centre de Cancérologie Chénieux – Limoges – www.aacc.fr



Retourner la languette : elle doit être à l'endroit

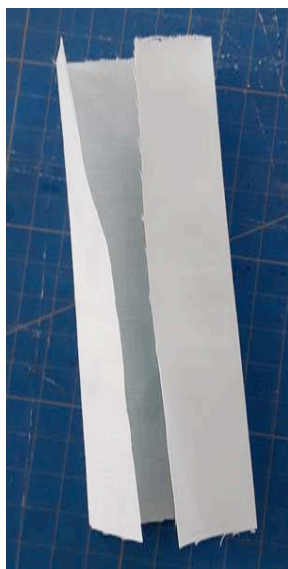


A 1 cm du bord extérieur de la languette coudre la partie crochue de scratch

Sur la partie avant coudre la partie douce du scratch seulement sur le molleton et la face extérieure à 1 cm du bord haut



Association des Amis du Centre de Cancérologie Chénieux – Limoges – www.aacc.fr



Prendre le tissu de 10 cm x13 cm le plier en 4 comme ci-dessus faire une surpiqure

Insérer le mousqueton, plier 3 cm côté mousqueton et 1 cm de l'autre côté



Coudre la bande sur la partie arrière en ne prenant que le molleton et la face extérieure



Association des Amis du Centre de Cancérologie Chénieux – Limoges – www.aacc.fr



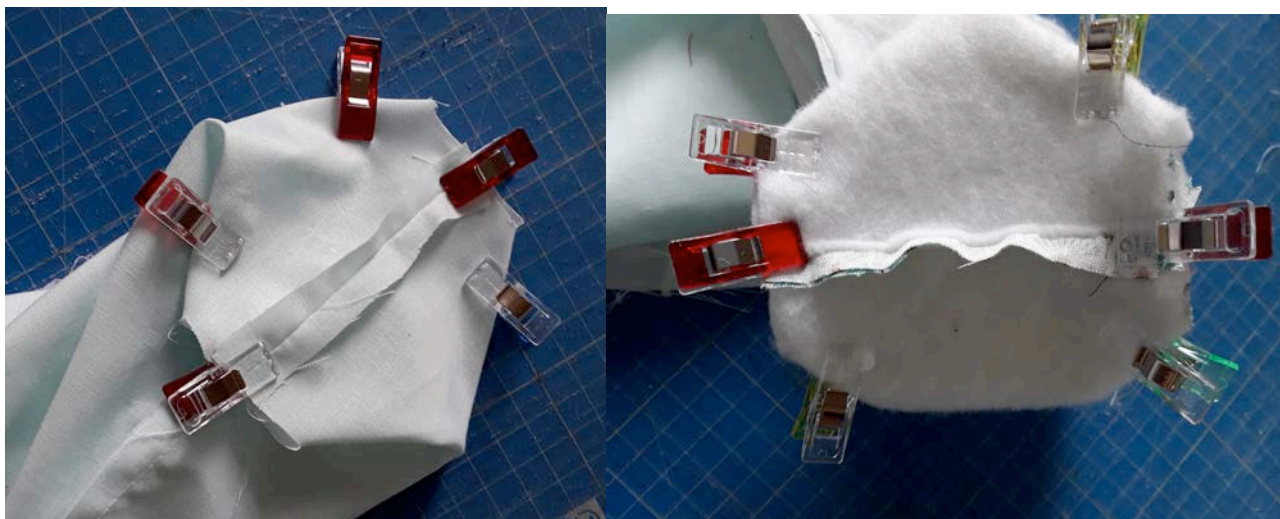
Ouvrir les 2 parties cousues et mettre les parties endroit contre endroit, tissu extérieur contre tissu extérieur comme sur la photo.

Coudre les côtés latéraux et le fond en laissant une ouverture sur le côté latéral de l'intérieur de la pochette pour effectuer le retournement plus tard

Dégager les coutures en coupant l'excédent de molleton



Association des Amis du Centre de Cancérologie Chénieux – Limoges – www.aacc.fr



Rabattre les angles pour coudre les angles intérieurs et extérieurs de la pochette

Dégager les coutures en enlevant le surplus de molleton





Association des Amis du Centre de Cancérologie Chénieux – Limoges – www.aacc.fr



Retourner la pochette et refermer l'ouverture



Retourner complètement la pochette.

Faire une surpiqûre sur la partie supérieure de la pochette y compris sur la languette.



Association des Amis du Centre de Cancérologie Chénieux – Limoges – www.aacc.fr

Voilà votre pochette est finie



FELICITATIONS